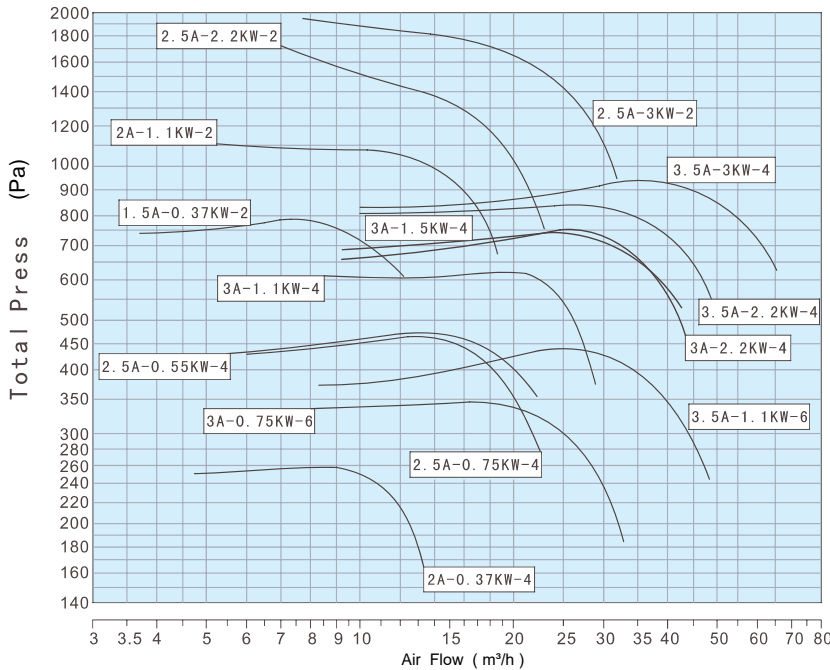




DTF Series Light-Duty Multi-Blade Centrifugal Fan

Curves:



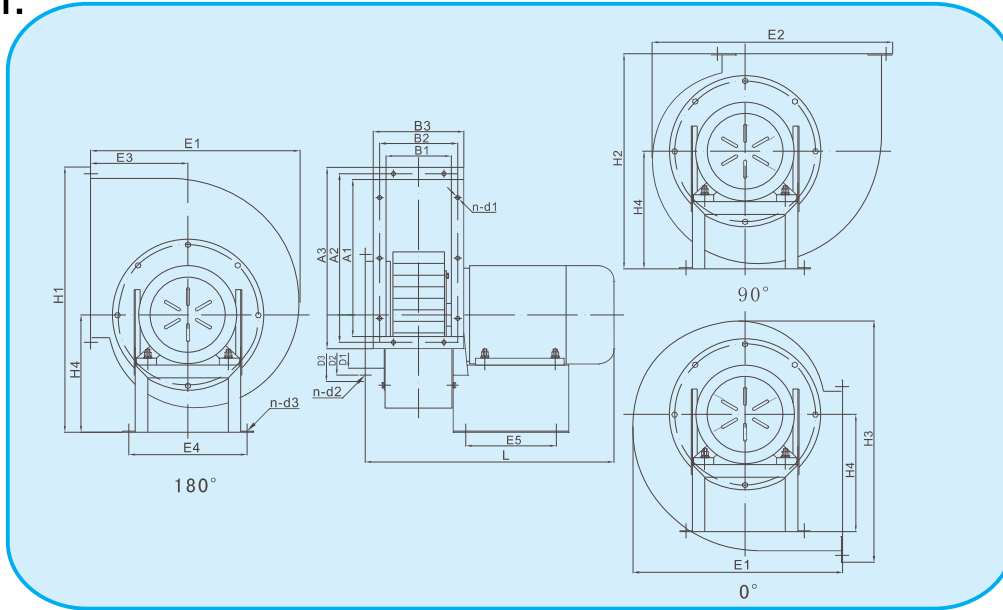
Data Model	Speed (r/min)	Flow (m³/h)	T. Pressure (Pa)	S. Pressure (Pa)	Power (KW)	Voltage (V)	Noise dB(A)
1.5A	2800	600	766	714	0.37	380	≤77
		715	787	712			
		900	750	632			
		1023	700	548	0.55	220	
		1122	650	467			
2A	2800	800	1079	1039	1.1	220/380	≤80
		1074	1076	1004			
		1309	1028	921			
		1507	944	803			
		1738	800	612			
	1400	700	255	225	0.37	220/380	
		841	258	214			
		1000	252	190			
		1127	232	153			
		1245	200	104			
2.5A	2900	1400	1811	1757	3	380	≤83
		1600	1774	1703			
		2000	1660	1550			
		2361	1500	1346			
		2710	1300	1097			
	2800	1200	1436	1396	2.2	220/380	
		1400	1374	1320			
		1600	1285	1214			
		1858	1138	1043			
		2042	1000	885			
	1400	991	450	423	0.75	220/380	
		1303	466	419			
		1710	426	345			
		2000	356	246			
		2178	300	169			
1400	900	452	430	0.55	220/380		
	1334	474	425				
	1600	459	388				
	1854	431	336				
	2037	395	280				

Data Model	Speed (r/min)	Flow (m³/h)	T. Pressure (Pa)	S. Pressure (Pa)	Power (KW)	Voltage (V)	Noise dB(A)
3A	1400	1799	710	676	2.2	220/380	≤77
		2553	753	684			
		3300	692	575			
		3690	628	483			
		4055	550	375			
		1687	718	688			
3A	1400	2355	743	684	1.5	220/380	≤77
		3112	700	597			
		3499	655	525			
		4000	578	408			
		1542	611	586			
		1888	622	584			
3A	1400	2254	600	546	1.1	220/380	≤75
		2541	525	456			
		2742	453	373			
		1262	341	324			
		1714	346	315			
		2234	322	269			
3.5A	910	2704	280	202	0.75	380	≤69
		3006	240	144			
		2685	900	852			
		3499	942	860			
		4831	867	711			
		5495	793	591			
3.5A	1450	6026	718	475	3	380	≤80
		2000	826	799			
		2500	840	798			
		3459	800	720			
		3945	736	632			
		4305	678	554			
3.5A	1450	1726	408	388	2.2	380	≤80
		2438	440	400			
		2999	423	363			
		3500	393	311			
		1726	408	388			
		2438	440	400			
3.5A	910	2999	423	363	1.1	380	≤70
		3500	393	311			
		1726	408	388			
		2438	440	400			
		2999	423	363			
		3500	393	311			
3.5A	910	4000	353	246	0.55	220/380	≤72

Features:

1. Forward curved single-inlet centrifugal fan;
2. Installation angles: 0°, 90°, 180° can be changeable;
3. Match using with equipment, hotel ventilation and oil-air take out;
4. Models: 1.5A, 2A, 2.5A, 3A, 3.5A;
5. Air flow: 600 - 6026 m³/h;
6. Total Pressure: 200-1811 Pa

Dimension:



Model	1.5 A		2 A			2.5 A				3 A				3.5 A				
	0.55kw-2	0.37kw-2	1.1kw-2	0.37kw-4	3kw-2	2.2kw-2	0.55kw-4	0.75kw-4	2.2kw-4	1.5kw-4	1.1kw-4	0.75kw-6	3kw-4	2.2kw-4	1.1kw-6			
Data	220	380	220	380	220	380	380	220	380	220	380	220	380	220	380	380	380	380
External Installation Size	L	345	340	396	396	371	495	460	420	420	529	494	469	469	551	551	516	
	H1	351		424	424		524	524	524	524	655	655	655	655	744	744	744	
	H2	293		347	347		424	424	424	424	526	526	526	526	590	590	590	
	H3	317		389	389		479	479	479	479	598	598	598	598	677	677	677	
	H4	153		183	183		230	230	230	230	290	290	290	290	330	330	330	
	E1	283		342	342		417	417	417	417	517	517	517	517	577	577	577	
	E2	317		389	389		479	479	479	479	598	598	598	598	677	677	677	
	E3	140		164	164		194	194	194	194	236	236	236	236	260	260	260	
	E4	175	165	195	175	165	235	215	195	195	235	215	215	215	270	270	250	
	E5	100		120	100		180	150	120	120	180	150	150	150	190	190	170	
Inlet	n-d3	4-Φ10	4-Φ10	4-Φ10	4-Φ10	4-Φ10	4-Φ10	4-Φ10	4-Φ10	4-Φ10	4-Φ10	4-Φ10	4-Φ10	4-Φ10	4-Φ12	4-Φ12	4-Φ12	
	D1	130		140	165	165	135	210	210	265	265	210	265	300	240	300		
	D2	150		185	185	240	240	240	240	300	300	300	300	330	330	330		
	D3	170		205	205	265	265	265	265	330	330	330	330	360	360	360		
Outlet	n-d2	4-Φ7	4-Φ7	4-Φ7	4-Φ7	4-Φ7	4-Φ7	4-Φ7	4-Φ7	4-Φ7	4-Φ7	4-Φ7	4-Φ7	4-Φ7	8-Φ7	8-Φ7	8-Φ7	
	A1	198		248	248		315	315	315	315	400	400	400	400	450	450	450	
	A2	220		270	270		335	335	335	335	420	420	420	420	480	480	480	
	A3	245		295	295		360	360	360	360	445	445	445	445	510	510	510	
	B1	90		110	110		130	130	130	130	165	165	165	165	185	185	185	
	B2	115		135	135		155	155	155	155	190	190	190	190	215	215	215	
	B3	140		160	160		180	180	180	180	215	215	215	215	245	245	245	
n-d1	10-Φ8	10-Φ8	10-Φ8	10-Φ8	10-Φ8	10-Φ8	10-Φ8	10-Φ8	10-Φ8	10-Φ8	10-Φ8	10-Φ8	10-Φ8	10-Φ8	10-Φ10	10-Φ10	10-Φ10	